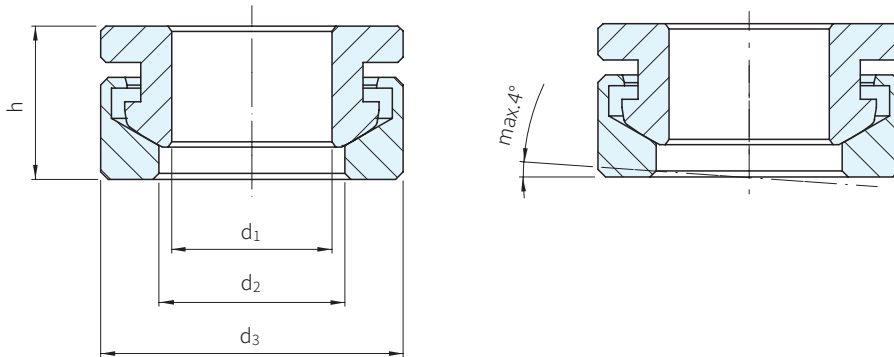


RoHS SUS



| 球面華司 | | 圓錐型座 | |
|--------|----|--------|-----|
| 材質 | 處理 | 材質 | 材質 |
| 鋼 | 硬化 | 鋼 | 熱處理 |
| SUS303 | - | SUS303 | - |



| 鋼 品號 | 庫存 | 不銹鋼 品號 | 庫存 | d1 H13 | d2 | d3 | h | 適用螺桿 | 靜態荷重 max.(KN) | 質量 (g) |
|------------|----|------------|----|-----------|------|----|------|------|------------------|-----------|
| 23050.0506 | · | 23050.0556 | △ | 6.4 | 7.4 | 13 | 7.0 | M6 | 9 | 4 |
| 23050.0508 | · | 23050.0558 | △ | 8.4 | 9.7 | 17 | 8.5 | M8 | 17 | 9 |
| 23050.0510 | · | 23050.0560 | △ | 10.5 | 12.0 | 21 | 10.4 | M10 | 26 | 17 |
| 23050.0512 | · | 23050.0562 | △ | 13.0 | 14.8 | 25 | 13.1 | M12 | 38 | 34 |
| 23050.0516 | · | 23050.0566 | △ | 17.0 | 19.7 | 32 | 17.0 | M16 | 73 | 61 |
| 23050.0520 | · | 23050.0570 | △ | 21.0 | 24.6 | 40 | 20.3 | M20 | 117 | 112 |

SP. 特長

小型球面華司錐型座具有以下優點：

- 安全牢固
- 快速組裝、簡化固定
- 旋轉角度max.4°

訂貨： 交期： 天 ·
23050.0506 天 △

WA. 注意

- 靜態最大荷重資料不適用在不銹鋼材質

EX. 使用例